

COMPENDIO DE LA NORMATIVA ESPECÍFICA DEL ALUMNO DE PREGRADO DE ODONTOLOGÍA



Universidad de
los Andes
^
**FACULTAD DE
ODONTOLOGÍA**

MISION DE LA UNIVERSIDAD

La Universidad de los Andes busca irradiar en la sociedad un modo de vida coherente con la verdad cristiana, que armoniza fe y razón. Se propone profundizar en el conocimiento de todos los ámbitos del saber, y promover actitudes de diálogo abierto y respetuoso con las personas. En su tarea académica pretende contribuir a la formación integral de los alumnos, con una dedicación personal a cada uno. Procura transmitir el amor al trabajo bien hecho y el afán de servicio, inspirándose en el espíritu del Opus Dei, institución que sostiene la formación cristiana que se entrega a toda la comunidad universitaria.

Elaborado por: Facultad de Odontología
Fecha elaboración: Marzo 2004
Versión: 2.0
Fecha última revisión: 2017

UNIVERSIDAD DE LOS ANDES
FACULTAD DE ODONTOLOGÍA

**COMPENDIO DE LA NORMATIVA ESPECÍFICA DEL ALUMNO DE
PREGRADO DE LA CARRERA DE ODONTOLOGÍA Y ANEXOS**

.....	4
NORMATIVA ESPECÍFICA DEL ALUMNO DE PREGRADO DE LA CARRERA DE ODONTOLOGÍA.....	4
TÍTULO I: DE LOS EXÁMENES, EVALUACIONES y REPETICIÓN DE CURSOS.	4
TÍTULO II: DE LA ASISTENCIA.	5
TÍTULO III: DE LOS PROGRAMAS, CRÉDITOS, INSCRIPCIÓN Y CONVALIDACIÓN DE ASIGNATURAS.....	5
TÍTULO IV: DEL EGRESO Y TITULACIÓN. DE LA NORMATIVA GENERAL DEL SEXTO AÑO LECTIVO Y DE LA EVALUACIÓN FINAL PARA OBTENER EL GRADO DE LICENCIADO EN ODONTOLOGÍA Y EL TÍTULO DE CIRUJANO DENTISTA.....	6
TÍTULO V: DE LA DISCIPLINA.	6
(Anexo 1 Normativa Específica del Alumnos de Pregrado de la Facultad de Odontología).....	8
.....	12
NORMATIVA DEL PROGRAMA CLÍNICO REMEDIAL (PCR).....	12
.....	15
NORMATIVA DE AYUDANTÍAS PARA ALUMNOS.....	15
ANEXO 3-I: FORMULARIO DE POSTULACIÓN DE AYUNDATÍAS.....	17
NORMATIVA TÉCNICO-ODONTOLÓGICO Y DEBERES DE LOS ALUMNOS DE LA FACULTAD DE ODONTOLOGÍA.	18
ANEXO G-I: INSTRUCTIVO DE USO DEL IMS.	25
ANEXO G-II: CONSENTIMIENTO INFORMADO.	28
ANEXO G-III: PROTOCOLO PARA LA TOMA RADIOGRÁFICA.....	30

Elaborado por: Facultad de Odontología
 Fecha elaboración: Marzo 2004
 Versión: 2.0
 Fecha última revisión: 2017

ANEXO G-IV: PROTOCOLOS DE ATENCIÓN.	31
SUB-ANEXO G-I: FORMULARIO DE AVERÍAS DE SALA DE SIMULACIÓN. .	34
SUB-ANEXO G-II: FORMULARIO DE AVERÍAS DE LA CLÍNICA.	35

Elaborado por: Facultad de Odontología
Fecha elaboración: Marzo 2004
Versión: 2.0
Fecha última revisión: 2017



Universidad de
los Andes
^
**FACULTAD DE
ODONTOLOGÍA**

NORMATIVA ESPECÍFICA DEL ALUMNO DE PREGRADO DE LA CARRERA DE ODONTOLOGÍA.

ARTÍCULO N°1. Esta normativa constituye una especificación del Reglamento del Alumno de Pregrado de la Universidad de los Andes, para los alumnos de Odontología. Ambos documentos son complementarios.

TÍTULO I: DE LOS EXÁMENES, EVALUACIONES y REPETICIÓN DE CURSOS.

ARTÍCULO N°2. Sólo los alumnos que hayan obtenido un promedio igual o superior a 3,0 puntos podrán presentarse a examen final. En las asignaturas con práctica clínica, se requerirá un promedio igual o superior a 4,0 tanto en las actividades prácticas como en las teóricas, en forma independiente.

ARTÍCULO N°3. No habrá examen de repetición. La nota de presentación al examen tendrá un valor de 70% (evaluaciones durante el semestre) y el examen un valor de 30%. No existe posibilidad de eximición del examen final.

ARTÍCULO N°4. Los alumnos que reprobren alguna de las asignaturas de su nivel, deberán repetirla en el periodo académico siguiente en que esta sea dictada. El currículo académico que podrán desarrollar el año siguiente, en cuanto a los ramos complementarios a la asignatura en repitencia, estará supeditado a los prerrequisitos de cada asignatura como a los horarios pertinentes.

ARTÍCULO N°5. La Facultad dispondrá de un Programa Remedial para las asignaturas de primer y segundo año que tengan un máximo de seis créditos (SCT). Por su carácter eminentemente preclínico, se exceptúan las asignaturas de Odontología Integrada III y IV (anexo n°1).

ARTÍCULO N°6. La Facultad dispondrá de un Programa Preclínico Tutorial que permitirá voluntariamente a los alumnos la realización de una práctica guiada de las actividades desarrolladas durante algunas asignaturas preclínicas. Así mismo, podrán dictarse cursos inter semestrales de las asignaturas clínicas, siguiendo el Programa Clínico Remedial adjunto.

ARTICULO N°7. Las situaciones que no están contempladas en este reglamento deberán ser consultadas por escrito al Vicedecano de Alumnos de la Facultad, quien presentará los antecedentes para ser resueltas por el Consejo de la Facultad de Odontología.

Elaborado por: Facultad de Odontología
Fecha elaboración: Marzo 2004
Versión: 2.0
Fecha última revisión: 2017

TÍTULO II: DE LA ASISTENCIA.

ARTÍCULO N°8. Para los efectos de los cálculos de porcentajes de asistencia establecidos en el Reglamento del Alumno de Pregrado de la Universidad, las inasistencias a las actividades prácticas justificadas que no hayan sido recuperadas en una sesión de recuperación, se considerarán como inasistencias. Se excluye de esta norma las sesiones de atención de pacientes de las asignaturas clínicas y aquellas asignaturas que no programen en su calendario de actividades sesiones de recuperación.

ARTÍCULO N°9. Las actividades prácticas requieren un 100% de asistencia para tener derecho a aprobar la asignatura.

ARTÍCULO N°10. Aceptada la justificación por el Vicedecano de Alumnos de acuerdo a la modalidad señalada en el Reglamento del Alumno de Pregrado de la Universidad, y una vez emitido el documento que lo acredita, el alumno podrá iniciar ante el profesor encargado de la asignatura, los trámites tendientes a recuperar las actividades. No se podrán recuperar actividades faltantes durante el periodo de vacaciones, salvo que el Consejo de la Facultad de Odontología estime que concurren motivos que así lo justifiquen.

ARTÍCULO N°11. El profesor de una asignatura puede proponer al Consejo de la Facultad de Odontología la reprobación de un alumno que haya incurrido en más de dos inasistencias injustificadas a actividades clínicas o prácticas. El Consejo de la Facultad decidirá aprobando o rechazando la proposición.

ARTÍCULO N°12. Se examinará la compatibilidad de la salud de los alumnos con las exigencias propias de la Carrera de Odontología, en el caso de un alumno que durante un período académico no haya podido cumplir por causas médicas con las actividades sujetas a evaluación en más de tres oportunidades. Corresponde al Vicedecano de Alumnos resolver en cada caso, pudiendo incluso proponer la cancelación de la matrícula.

ARTÍCULO N°13. Son alumnos regulares de la Universidad los definidos en el Artículo 1 del Reglamento del Alumno de Pregrado de la Universidad de los Andes. Las normas relativas a los alumnos se aplicarán también a aquellos que desarrollen su internado asistencial salvo que por su naturaleza no resulten procedentes.

TÍTULO III: DE LOS PROGRAMAS, CRÉDITOS, INSCRIPCIÓN Y CONVALIDACIÓN DE ASIGNATURAS.

ARTÍCULO N°14. No podrán eliminarse del respectivo período lectivo los ramos denominados estructurales de la malla ni aquellos que son prerrequisitos de éstos. Tampoco se aplica esta eliminación para las asignaturas del Preclínico y de las Clínicas Integradas.

ARTÍCULO N°15. Son ramos estructurales de la malla los siguientes: Morfología Integrada, Odontología Integrada, Fisiología de Sistemas, Neuroanatomía, Anatomía Topográfica, Patología General, Farmacología, Oclusión, Cirugía Bucal, Semiología, Preclínicos y todas las asignaturas de las Clínicas Integradas.

ARTÍCULO N°16. Los alumnos que soliciten convalidación de asignaturas deberán presentar sus programas al Vicedecano de Alumnos de la Facultad. En caso de que lo solicite la Facultad, será

Elaborado por: Facultad de Odontología
Fecha elaboración: Marzo 2004
Versión: 2.0
Fecha última revisión: 2017

necesario rendir un examen de conocimientos relevantes en cada una de las asignaturas que se solicita convalidar.

TÍTULO IV: DEL EGRESO Y TITULACIÓN. DE LA NORMATIVA GENERAL DEL SEXTO AÑO LECTIVO Y DE LA EVALUACIÓN FINAL PARA OBTENER EL GRADO DE LICENCIADO EN ODONTOLOGÍA Y EL TÍTULO DE CIRUJANO DENTISTA.

ARTÍCULO N°17. Los estudiantes que hubiesen aprobado la totalidad de los créditos de todas las asignaturas de la malla curricular de primero a quinto año y el Minor quedarán habilitados para obtener el grado de Licenciado en Odontología. La nota final de la Licenciatura será la resultante de:

- a) El promedio ponderado de todas las asignaturas: 90%.
- b) Nota obtenida en la asignatura Trabajo de Investigación Bibliográfica: 10%.

ARTÍCULO N°18. La nota de la Licenciatura constituirá el 70% de la nota final para obtener el Título de Cirujano Dentista.

ARTÍCULO N°19. El Internado Asistencial se desarrolla en el período del Sexto Año de Estudios de la carrera de Odontología, período constituido por los semestres académicos XI° y XII°. Las características y exigencias especiales de cada Internado estarán definidas en su programa específico.

ARTÍCULO N°20. Una vez aprobados todos los ramos de la Licenciatura, los Internados, los ramos impartidos durante el sexto año lectivo (Seminarios de Complemento, Ética Clínica y Teams de trabajo clínico) y la defensa de Tesina o Monografía de Investigación, la Universidad de los Andes procederá a otorgar el título de Cirujano Dentista.

ARTÍCULO N°21. La nota final de Titulación estará dada por la siguiente equivalencia:

a) Nota de aprobación de la Licenciatura	70%
b) Nota de internado y tesina	27%
c) Nota de seminarios, teams de trabajo clínico y ética clínica	3%

TÍTULO V: DE LA DISCIPLINA.

ARTÍCULO N°22. Como parte integrante de la presente Normativa, el alumno de pregrado deberá ceñirse a una reglamentación adicional de especialización técnica-profesional, disciplinaria y académica para el cumplimiento de protocolos específicos de trabajo en laboratorios, salas de simulación, clínicas de atención al enfermo, recintos hospitalarios y en la mantención y orden de equipamientos, enseres, materiales e instrumentación determinada. Dicho documento se denomina "Normas Técnico-Odontológicas y Deberes de los Alumnos de la Facultad de Odontología" (Anexo n° 5) y se refiere a los siguientes tópicos:

1. Normas de comportamiento general de los alumnos.
2. Mantención de casilleros (lockers).

Elaborado por: Facultad de Odontología
 Fecha elaboración: Marzo 2004
 Versión: 2.0
 Fecha última revisión: 2017

3. Normas y deberes en las clases teóricas.
4. Normas y deberes en las actividades preclínicas.
5. Normas y deberes en las actividades clínicas:
 - a. De índole general.
 - b. De la atención de los pacientes.
 - c. Del uniforme y presentación.
 - d. De las medidas de bioseguridad, control de infecciones y flujos.



PROGRAMA CURSO REMEDIAL DE PRIMER Y SEGUNDO AÑO

**(Anexo 1 Normativa Específica del Alumnos de
Pregrado de la Facultad de Odontología).**

Introducción general:

De acuerdo al Reglamento del Alumno de Pregrado de la Universidad de los Andes en la sección III, Currículo, que se refiere en III.1. al Plan de Estudios, en el artículo 10 de esa sección dice: “El régimen curricular de cada Carrera será dirigido por las respectivas unidades académicas” (última versión 1° de abril 2014).

Se planifica realizar cursos remediales que sólo pondrán ser dictados por asignaturas que tienen un máximo de seis créditos (SCT) en el mes de julio y diciembre, dependiendo del semestre que se realice la asignatura. Por su carácter eminentemente preclínico, se exceptúan las asignaturas de Odontología Integrada III y Odontología Integrada IV.

Objetivos:

1. Apoyar a aquellos alumnos de los primeros dos años de la carrera y que habiendo tenido derecho a examen final no obtuvieran la nota de aprobación de la asignatura.
2. Estimular el estudio intensivo guiado por el docente de la asignatura durante dos semanas para recuperar el nivel necesario de conocimientos y rendir examen final.

Prerrequisitos:

El Curso Remedial es un programa especial, al que pueden acceder sólo los alumnos que han reprobado una sola asignatura en el semestre, habiendo tenido derecho a presentarse a examen final.

La asignatura debe tener un máximo de seis créditos (SCT). Para efecto del programa del curso remedial, no se considera materia de recuperación las actividades prácticas de laboratorio, ni seminarios.

Los docentes en conjunto con el encargado de la asignatura definirán el programa del curso remedial.

Elaborado por: Facultad de Odontología
Fecha elaboración: Marzo 2004
Versión: 2.0
Fecha última revisión: 2017

Reglamento:

1. Los alumnos rendirán un examen final que acredite el nivel de conocimiento pudiendo obtener una nota máxima de cuatro.
2. El comportamiento de los alumnos para toda actividad deberá ceñirse al Reglamento de la Universidad y al de la Facultad.
3. Para esta actividad, los alumnos deben haber leído y estudiado anticipadamente la bibliografía correspondiente.
4. El costo por alumno de cada Curso será calculado en base a los créditos que tenga la asignatura semestral.
5. Las asignaturas específicas son:

Primer semestre

Odontología Integrada I (3 Créditos), Química Médica Integrada (6 Créditos), Biomatemáticas (4 Créditos), Teología I (3 Créditos).

Segundo semestre:

Odontología Integrada II (4 Créditos), Bioquímica General (6 Créditos) Física Médica (4 Créditos) Teología II (3 Créditos), Antropología (3 Créditos).

Tercer Semestre:

Microbiología e Inmunología I (2 créditos), Neuroanatomía (4 Créditos), Fisiología Celular y Molecular (6 Créditos), Bioestadística (3 Créditos), Genética (2 Créditos), Academia Científica (2 Créditos), Atención Clínica del Enfermo (2 Créditos), Ética (3 Créditos).

Cuarto Semestre:

Microbiología e Inmunología II (2 Créditos), Anatomía Topográfica (5 Créditos), Fisiología Oral (5 Créditos), Patología General (3 Créditos), Epidemiología (2 Créditos), Imaginología (2 Créditos), Inglés (2 Créditos).

6. La carga horaria directa es de media jornada (cuatro módulos distribuidos de acuerdo a la asignatura) durante dos semanas. En invierno queda una semana de vacaciones. El programa exige que sea la única asignatura reprobada en el semestre y que el alumno tenga nota de presentación al examen y aprobados los componentes prácticos de evaluación.

7. Los profesores son los de la asignatura.

Normas de asistencia:

El Curso Remedial debe tener un 100% de asistencia a todas las actividades.

Modalidad de inscripción de los alumnos:

Para postular a estos cursos, el alumno debe solicitar por escrito su interés al Vicedecano de Alumnos, quién oportunamente responderá la solicitud conforme a la Normativa específica de éste. Posteriormente el alumno deberá inscribir la asignatura siguiendo los procedimientos regulares.

Elaborado por: Facultad de Odontología
Fecha elaboración: Marzo 2004
Versión: 2.0
Fecha última revisión: 2017



NORMATIVA DEL PROGRAMA PRE-CLÍNICO TUTORIAL (TUTORIAL PPCT).

**(Anexo 2 de la Normativa Específica del Alumnos
de Pregrado de la Carrera de Odontología)**

Introducción

Se planifica realizar para los días sábados de los meses de marzo a noviembre, una práctica guiada de las actividades desarrolladas durante algunas asignaturas preclínicas. Esta actividad de carácter voluntario permite además a alumnos de sexto año realizar actividades de ayudantía certificadas por la Facultad de Odontología, utilizando la infraestructura de la Sala de Simulación de la Universidad de los Andes.

Objetivos:

1. Apoyar a aquellos alumnos que presenten menores destrezas psicomotoras durante el desarrollo de los módulos de operatoria y prótesis fija, en los cursos de Odontología Integrada, Preclínico Integrado del Adulto y Preclínico y Clínica Integrada del adulto I.
2. Proveer una práctica voluntaria para aquellos alumnos de 2° y 3° año con el fin de adquirir mayor habilidad preclínica.
3. Estimular el desarrollo de la vocación docente en nuestros alumnos de sexto año de la carrera de Odontología.

Prerrequisitos:

El PPCT es un programa especial, al que pueden acceder sólo los alumnos que se encuentren realizando la asignatura de Odontología Integrada III y IV o la asignatura de Preclínico Integrado del Adulto y Preclínico y Clínica Integrada del adulto I, correspondientes a segundo y tercer año de la Carrera respectivamente.

Los docentes en conjunto con el encargado de la asignatura definirán aquellos alumnos con riesgo en el área psicomotora que necesitan una mayor práctica. Se citará a estos alumnos a esta práctica de carácter voluntario para mejorar sus destrezas.

Reglamento:

1. Este programa se realizará como máximo una vez al mes durante los meses de abril a noviembre los días sábados., en la sala de simulación. Excepcionalmente se podrá autorizar realizar esta actividad con más frecuencia por motivos que el Consejo de la Facultad determine.

Elaborado por: Facultad de Odontología
Fecha elaboración: Marzo 2004
Versión: 2.0
Fecha última revisión: 2017

2. La asistencia a este programa no es válida como recuperación de las actividades no realizadas por inasistencia en la semana, como tampoco se permitirá el ingreso de alumnos que no cumplan con los prerrequisitos o con el reglamento mencionado para este programa.
3. El comportamiento de los alumnos para toda actividad deberá ceñirse al Reglamento de la Universidad y al de la Facultad.
4. Los asistentes a esta actividad deberán utilizar delantal de preclínico, gorro blanco y lentes de protección.
5. Para la realización de esta actividad, el alumno dispondrá de una pieza dentaria y de todo el instrumental y materiales necesarios para realizar el procedimiento preclínico programado.
6. La salida de alumnos durante cualquier actividad no estará permitida salvo emergencias, las que deben ser autorizadas por algún docente presente.

Al ser una actividad complementaria al currículum, el Consejo de la Facultad de Odontología tiene la potestad de realizar, o no la actividad sin más razón que lo decidido por sus miembros.



NORMATIVA DEL PROGRAMA CLÍNICO REMEDIAL (PCR). (Anexo 3 Normativa Específica del Alumnos de Pregrado de la Carrera de Odontología).

Introducción:

El Programa Clínico Remedial se crea como complemento a los programas habituales de las asignaturas clínicas que se cursan en cada semestre. Se planifica su desarrollo luego del término de la clínica y, cuando corresponda, antes del período de vacaciones de los docentes y personal del Centro de Salud de la Universidad de los Andes de San Bernardo.

A través del PCR se permite a aquellos alumnos de cuarto y quinto año que se encuentran en causal de repetir un año académico, la realización de un plan de estudio con práctica clínica para cumplir satisfactoriamente con sus programas y exigencias clínicas de la asignatura que está cursando y así obtener la nivelación programática para obtener la posibilidad de dar el examen de aprobación del curso.

Objetivos:

1. Cumplimiento de programas de Clínica Integrada del Adulto, Clínica Integrada del Niño y Clínica de Cirugía Bucal para aquellos alumnos que cumplan los prerrequisitos exigidos.
2. Realizar acciones clínicas necesarias y adquirir las habilidades para aprobar la asignatura correspondiente. Cumplir con el número de acciones programadas para la asignatura.
3. Mejorar las competencias clínicas de los alumnos que quieran realizar el Programa en forma voluntaria.

Fecha de realización:

Periodo inter semestral antes del período de vacaciones de los docentes.

Requisitos:

1. Pueden acceder sólo los alumnos que han realizado el curso completo de la respectiva asignatura y que han reprobado el programa clínico, cumpliendo con los siguientes parámetros:
 - a. Aprobación del área teórica, con una nota mínima de presentación a examen de 4,0 y haber obtenido al menos nota 4.0 en profesionalismo.

Elaborado por: Facultad de Odontología
Fecha elaboración: Marzo 2004
Versión: 2.0
Fecha última revisión: 2017

- b. Haber cumplido, al menos con el 70% del programa clínico del área correspondiente de acuerdo a la pauta entregada por cada Coordinador de Asignatura. (Este porcentaje puede variar año a año de acuerdo a lo indicado por el Consejo de la Facultad).
 - c. Haber aprobado, como mínimo, dos de las asignaturas clínicas del semestre correspondiente.
 - d. Haber aprobado alguna de las tres áreas de la Clínica del Adulto.
2. No pueden participar en este programa alumnos que hayan reprobado el curso por causa de inasistencia injustificada; que hayan tenido un comportamiento deficiente y mala actitud en su desempeño académico; quienes tengan una nota de profesionalismo menor a cuatro (4,0) o por faltas graves o reiteradas al reglamento de la asignatura correspondiente.

Costo del Programa:

El costo es cancelado por el alumno y se calcula en relación al número de horas de cada asignatura en esta clínica, según la siguiente fórmula:

$$\text{Costo PCT} = \left(\frac{\text{Arancel mensual}}{32 \text{ Jornadas mes}} \right) * N^{\circ} \text{ Jornadas Clínicas Totales Especialidad}$$

Reglamento

1. La incorporación a este programa es de carácter voluntario.
2. El área correspondiente enviará la nómina de alumnos potenciales al Vicedecano de Alumnos, quien evaluará los antecedentes de cada caso. El alumno debe presentar la solicitud por escrito al Consejo de la Facultad. El Consejo, determinará la nómina final de alumnos que pueden acceder al PCR.
3. El PCR se realizará en los períodos intersemestrales. Durante este período, los alumnos que cursen el PCR deberán asistir a las actividades de la asignatura correspondiente en el horario dispuesto para este fin, ciñéndose al reglamento de asistencia de la Facultad. Cualquier excepción a esta regla deberá ser visada por el Consejo de la Facultad.
4. El alumno debe cumplir un programa clínico de acciones definido por cada asignatura; el tutor clínico asignado realizará la evaluación de los tratamientos efectuados. Cualquier actividad clínica en la que no se alcance la aprobación, ya sea por calidad y/o cantidad, significará la reprobación automática de la asignatura.
5. El comportamiento de los alumnos para toda actividad deberá ceñirse al Reglamento de alumnos de la Universidad y al de la Facultad.
6. El examen deberá rendirse al final del PCR.

Elaborado por: Facultad de Odontología
 Fecha elaboración: Marzo 2004
 Versión: 2.0
 Fecha última revisión: 2017

Requisitos para rendir examen

1. Cumplir con el programa de acciones clínicas.
2. Obtener nota igual o superior a cuatro coma cero (4,0) en cualquiera de las actividades clínicas realizadas en el PCT.
3. La nota de evaluación clínica final deberá ser igual o superior a cuatro coma cero (4,0). Esta nota se obtendrá por la ponderación entre cantidad y calidad de acciones realizadas.
4. Tener asistencia de un 100% en la clínica.

Características del Examen

1. El examen final se realizará la última semana del PCR.
2. El examen será escrito.
3. El examen comprenderá las materias analizadas en el preclínico y clínica.

Nota final de la asignatura

Ponderación Nota de presentación:	70%
Ponderación Nota Examen Final:	30%



Universidad de
los Andes
^
**FACULTAD DE
ODONTOLOGÍA**

NORMATIVA DE AYUDANTÍAS PARA ALUMNOS

(Anexo 4 Normativa Específica del Alumnos de Pregrado de la Carrera de Odontología).

TÍTULO I: DE LA DEFINICIÓN.

ARTÍCULO N° 1. El Programa de Ayudantías de Alumnos (PAA) es un plan optativo que la Facultad ofrece a sus alumnos que tengan interés académico realizando ayudantías a alumnos a través de tres instancias:

- a. Ayudante alumno de asignaturas de la malla curricular e investigación.
- b. Ayudante en el Programa Pre-clínico Tutorial (PPCT) en la asignatura de pre-clínico integrado del adulto.
- c. Ayudante en los Team de Trabajos Clínicos (TTC) para alumnos de sexto año.

ARTÍCULO N° 2. El PAA consiste en el desarrollo de actividades docentes, complementadas con actividades investigación y de extensión, por parte del Ayudante Alumno (AA) con la debida tutoría de un docente.

Se estima que en este Programa se den las oportunidades para ampliar la formación del alumno y mejorar la experiencia formativa del docente y la asignatura involucrada.

Este Programa no puede interferir con el desarrollo curricular del plan de estudios, ni constituirá atenuante ante el incumplimiento de obligaciones, especialmente de actividades prácticas curriculares.

TITULO II: DEL OBJETIVO GENERAL Y DE LOS OBJETIVOS ESPECÍFICOS.

ARTÍCULO N° 3. El Objetivo General del PAA es fomentar la actividad académica de los alumnos en investigación, docencia y extensión. Al margen de lo anterior, podrá haber actividades de colaboración no consideradas de investigación, docencia y extensión, que se permite desarrollar a los alumnos bajo requerimiento de alguna institución o docente, sin que necesariamente sean reconocidas como actividades académicas, como, por ejemplo: revisión de antecedentes clínicos sin propósito académico, etc.

ARTÍCULO N° 4. Los objetivos específicos del PAA son:

- a. Incorporar al estudiante de Odontología al quehacer académico.
- b. Contribuir a la formación integral del estudiante.
- c. Contribuir a una mayor experiencia docente de quienes desempeñan la actividad de Tutor.
- d. Facilitar la participación del estudiante y docente en actividades de docencia, investigación y extensión.
- e. Conocer, desarrollar e interesar al alumno en su vocación docente.
- f.

Elaborado por: Facultad de Odontología
Fecha elaboración: Marzo 2004
Versión: 2.0
Fecha última revisión: 2017

TITULO III: DE LA ESTRUCTURA DEL PROGRAMA.

ARTÍCULO N° 5. El PAA es un plan extracurricular y optativo para los alumnos. La participación de docentes y alumnos obliga a toda la comunidad universitaria a conocer y cumplir este Reglamento.

El PAA depende del Vicedecano de Alumnos de la Facultad de Odontología quien tendrá la responsabilidad de organizar, coordinar, supervisar, evaluar, proponer modificaciones y difundir el PAA.

TITULO IV: DE LOS AYUDANTES ALUMNOS

ARTÍCULO N° 6. Podrán ser Ayudantes Alumnos (AA) aquellos alumnos regulares que lo soliciten y cumplan los siguientes requisitos:

- a. Haber aprobado el primer año de la carrera.
- b. Poseer una conducta intachable respecto de los principios de la Universidad y del cumplimiento de todas las normativas conocidas.
- c. Haber aprobado la asignatura a la cual postulan.
- d. No estar realizando otra ayudantía en el mismo período académico.

ARTÍCULO N° 7. Cada AA tendrá un docente tutor nombrado por el Vicedecanato de Alumnos quien velará por su formación académica y por su desempeño docente.

Podrán ser tutores aquellos docentes pertenecientes a la Facultad. Ellos deberán proporcionar al AA una actividad participativa, que estimule la investigación científica.

El profesor encargado de la asignatura en conjunto con el Vicedecano de Alumnos fijará el número máximo de Ayudantes Alumnos que puede tener un docente y su asignatura respectiva.

ARTÍCULO N° 8. Para desarrollar un PAA se requerirá un plan de trabajo del AA previamente aprobado por el Vicedecanato de Alumnos y que podrá ser un proyecto de investigación, de docencia extensión o investigación. El plan de trabajo tendrá como autor intelectual a un docente, llamado tutor.

La duración del plan de trabajo del AA se definirá al comienzo del mismo y deberá ajustarse a períodos semestrales.

ARTÍCULO N° 9. El ingreso al programa se adaptará según los cupos predefinidos por cada asignatura. Si hay más interesados que cupos se realizará un concurso.

Se realizará la debida difusión de la información de cupos para su postulación oportuna, incluido los requisitos particulares de cada programa. Se abrirán las postulaciones en diciembre de cada año. Las postulaciones las recibirá el Vicedecano de Alumnos.

La selección de ayudantes alumnos la hará el profesor encargado de la asignatura respectiva y la comunicará al Vicedecano de Alumnos quien la dará a conocer a los interesados.

ARTÍCULO N° 10. Los AA serán reconocidos por certificación del Vicedecano de Alumnos al final del período semestral. Los docentes de la Facultad no requerirán de reconocimientos especiales por sus tutorías.

ANEXO 3-I: FORMULARIO DE POSTULACIÓN DE AYUNDATÍAS.

AA A-PPCT A-TTC

1. Fecha de presentación de postulación: _____

2. Nombre del alumno: _____

2. Semestre que cursa: _____ Asignatura/Pos título a que postula: _____

3. Nombre del tutor: _____

4. Resumen del Plan de Trabajo a realizar.

Firma Alumno

Firma Tutor

Firma Vicedecano de Alumnos

APROBADO

RECHAZA



NORMATIVA TÉCNICO- ODONTOLÓGICO Y DEBERES DE LOS ALUMNOS DE LA FACULTAD DE ODONTOLÓGÍA.

(Anexo 5 Normativa Específica del Alumnos de
Pregrado de la Facultad de Odontología).

El presente reglamento tiene por objeto brindar las pautas de comportamiento de los alumnos de pregrado y pos título de la Facultad de Odontología de la Universidad de los Andes. Este contempla cinco áreas y considera **10 Sub-Anexos** que se indican en el desarrollo de esta reglamentación y se encuentran compilados al final:

1. Normas de comportamiento general de los alumnos.
2. Mantención de casilleros (lockers).
3. Normas y deberes en las clases teóricas.
4. Normas y deberes en las actividades preclínicas.
5. Normas y deberes en las actividades clínicas.

1. Normas de comportamiento general de los alumnos.

- 1.1 El comportamiento de cada alumno deberá estar marcado por la seriedad, pulcritud y responsabilidad propias de alumnos universitarios dentro del marco de una carrera de la salud y acordes con la Normativa del Alumno de Pregrado de la Facultad de Odontología y su compendio reglamentario.
- 1.2 El alumno debe conocer, cooperar y contribuir con la Misión y Visión de la Facultad de Odontología, así como seguir los lineamientos del Perfil de Egreso del Alumno de la Facultad. Simultáneamente, los alumnos deberán demostrar el máximo respeto por el personal profesional, administrativo y auxiliar que trabaja en la Universidad. Así mismo, deberán mantener una actitud que favorezca la sana convivencia y la colaboración mutua entre las distintas unidades.
- 1.3 Deberán asumir el rol de alumnos formados para liderar el equipo de salud en materias relacionadas con la Salud Bucal y las patologías del Sistema Estomatognático, por lo que en todo momento deberán demostrar un conocimiento cabal de las acciones que estén desarrollando.
- 1.4 Deberán mantener un adecuado orden y puntualidad tanto en las actividades teóricas y de laboratorio, así como en las pre-clínicas y clínicas. Es recomendable que los alumnos lleguen 10 minutos antes a estas actividades de manera de favorecer el inicio de las mismas a la hora programada.

2. Mantención de casilleros (lockers).

Elaborado por: Facultad de Odontología
 Fecha elaboración: Marzo 2004
 Versión: 2.0
 Fecha última revisión: 2017

2.1 Cada alumno recibirá, previa firma, un casillero en el Campus San Carlos, el que será utilizado durante el ciclo básico y preclínico. Al término de éste, el casillero deberá ser devuelto al Encargado de la Sala de Simulación o a quién este designe, en las mismas condiciones en que fue entregado.

2.2 Cada alumno será responsable de:

- Mantener limpio su casillero.
- No rayar ni pegar elemento alguno ya sea en su interior o exterior.
- No guardar en su interior objeto o material inflamable ni abrasivo.
- Mantener bajo cuidado la llave o candado de su casillero.
- Utilizar la barra del interior para un peso moderado.

2.3 El incumplimiento de cualquiera de los puntos anteriores implicará la devolución inmediata del casillero. Sin perjuicio de lo anterior, el alumno se hará responsable de los gastos que la Facultad deba incurrir en la reparación o recambio del casillero producto de su deterioro.

3. Normas y deberes en las clases teóricas.

3.1 Con el fin de favorecer el normal y completo desarrollo de las clases teóricas, los alumnos deberán llegar a la sala de clases con 10 minutos de anticipación.

3.2 Durante el desarrollo de las actividades teóricas el alumno debe mantener un comportamiento adecuado y no interrumpir el desarrollo de éstas.

3.3 Con el fin de no interrumpir ni perturbar la concentración del docente y la del resto de los alumnos, no deben ingresar a las salas de clases con alimentos ni bebidas de ningún tipo.

3.4 Los alumnos no podrán utilizar sus computadores en actividades que no estén relacionadas con la clase que se está dictando. Sólo estará autorizado el uso de computadores para tomar apuntes, quedando prohibido su uso para tareas ajenas a la clase. El uso de celulares al interior de la sala está prohibido, a no ser que estos sean necesarios para el desarrollo de las actividades de la clase.

3.5 El alumno deberá esperar el término de cada módulo para retirarse de la sala de clases. Si por motivos de fuerza mayor debe salir, no podrá ingresar hasta que comience nuevamente otro módulo.

4. Normas y deberes en las actividades de laboratorio y pre-clínicas.

4.1 Las actividades de laboratorio y pre-clínicas son una preparación a lo que será más adelante su práctica clínica con personas (pacientes), por lo que se deberá observar en ellas las mismas conductas y hábitos que fundamentarán su prestigio y desempeño profesional futuro.

4.2 De la misma forma, los estudiantes deberán asistir a las actividades de laboratorio y pre-clínicas de manera puntual y vestidos con delantal blanco de pre-clínico identificado con su nombre y la insignia de la Universidad en el bolsillo superior izquierdo y gorro blanco de género (no se aceptarán gorros plásticos, de papel u otros) . No se permite el uso de short, sandalias y otras de índole informal y/o que el profesor estime inconveniente.

4.3 En este mismo espíritu, los alumnos que usen pelo largo deberán cubrirlo con el gorro blanco. No está permitido utilizar pulseras, relojes y todo tipo de accesorios que pudiesen interferir con el correcto desarrollo de la actividad o atentar contra la seguridad de los alumnos.

- 4.4 Del mismo modo, no se permite el ingreso con mochilas, gorros, abrigos, etc., los cuales deberán quedar en los casilleros que la Facultad ha asignado para tales efectos.
- 4.5 Con el fin de no interrumpir el desarrollo de la actividad práctica y al resto de los alumnos, no se debe ingresar a los laboratorios ni a la sala de simulación con alimentos ni bebidas de ningún tipo. Por esta misma razón, está prohibido el uso de computadores y celulares al interior de los laboratorios y de la sala de simulación a no ser que estos sean necesarios para el desarrollo de las actividades prácticas.
- 4.6 Durante el desarrollo de las actividades de laboratorio y pre-clínicas, los alumnos no podrán abandonar la sala. Si por alguna razón esto fuese necesario, el alumno podrá salir sólo con la autorización de su docente o profesor.
- 4.7 Cada alumno deberá cerciorarse al ocupar su puesto de trabajo del perfecto estado del equipamiento. Cualquier anomalía deberá ser avisada, al inicio de la sesión, al docente o profesor asignado. De igual forma, los alumnos deberán informar a través del "Formulario de averías de la Sala de Simulación" (**Sub-Anexo G – I - III**), de cualquier desperfecto en los simuladores dentales u otras maquinarias del preclínico o laboratorios, entregando el formulario al encargado de sala.
- 4.8 El alumno será responsable de la implementación que ocupe. Cualquier deterioro o daño por mal uso será de su exclusiva responsabilidad, haciéndose cargo de los gastos que su reparación o recambio demande.
- 4.9 Todos los insumos, instrumental y equipamiento rotatorio, será entregado al alumno de manera limpia y ordenada. Al finalizar la jornada de trabajo, el alumno deberá dejar su puesto de trabajo ordenado, el instrumental limpio y devuelto donde corresponda. Además, deberá cerciorarse de que el equipo quede apagado.

5. Normas y deberes de los alumnos en las actividades clínicas.

5.1 De índole general

- 5.1.1 El comportamiento de cada alumno en las clínicas deberá estar marcado por la seriedad y pulcritud propias de alumnos de la Universidad de los Andes dentro del marco de un Servicio de Salud.
- 5.1.2 Los alumnos estarán en todo momento subordinados a las instrucciones dadas por el Director de la Clínica (**Sub-Anexo G - IV**) y de los docentes de la Universidad de los Andes.
- 5.1.3 Los alumnos deberán mantener una actitud respetuosa que favorezca la sana convivencia y la colaboración mutua entre las distintas Unidades del Centro de Salud.
- 5.1.4 Los alumnos deberán demostrar el máximo respeto por el personal profesional, administrativo y auxiliar que trabaja en el Centro de Salud tanto dentro como fuera del recinto, así como brindar un adecuado trato a los pacientes valorándolos en toda su dimensión humana.
- 5.1.5 Con el fin de no interrumpir el desarrollo de las actividades clínicas, no deben ingresar personas ajenas al curso que está trabajando. Queda estrictamente prohibido el ingreso de visitantes médicos a la clínica docente.

Elaborado por: Facultad de Odontología
Fecha elaboración: Marzo 2004
Versión: 2.0
Fecha última revisión: 2017

- 5.1.6 Con el fin de mantener la higiene y el control de infecciones, los alumnos no podrán ingresar a la clínica con alimentos ni bebidas de ningún tipo. Por esta misma razón, está prohibido el uso de celulares al interior de la clínica.
- 5.1.7 Está estrictamente prohibido fumar en las instalaciones de la Clínica.
- 5.1.8 Cada alumno deberá cerciorarse al ocupar su box dental, del perfecto estado del equipamiento. Cualquier anomalía deberá ser avisada, al inicio de la sesión, al docente o profesor asignado. De igual forma, los alumnos deberán informar a través del "Formulario de averías de las salas de Clínica" (**Sub-Anexo –G - II**), de cualquier desperfecto en su box dental u otras maquinarias del recinto, entregando el formulario al Director de Clínica.
- 5.1.9 Cada alumno recibirá los sets de instrumentos clínicos necesarios para la atención programada. Estos instrumentos se encontrarán en un óptimo estado operativo y permanecerán bajo la responsabilidad de cada alumno mientras dure el procedimiento clínico correspondiente. El instrumental será entregado a cada alumno previa validación con su credencial.
- 5.1.10 Cada equipo odontológico podrá ser sólo utilizado para los fines que fue diseñado. El alumno será responsable de la implementación e instrumentos que ocupe y cualquier deterioro o daño por mal uso será de su exclusiva responsabilidad, haciéndose cargo de los gastos que su reparación o recambio demande, impidiéndose continuar su actividad clínica si no ha solucionado su problema a las 48 hrs. de haber ocasionado el desperfecto.
- 5.1.11 En caso de problemas por falla de materiales o de fatiga de los componentes habiéndose utilizado los equipos correctamente, el alumno quedará exento del cargo de reparación.
- 5.1.12 La llegada de los alumnos a sus boxes de trabajo deberá ser 10 minutos antes de la hora de inicio de la jornada clínica.
- 5.1.13 Los alumnos permanecerán en el área clínica durante el espacio de tiempo que corresponda a cada asignatura en una determinada jornada de trabajo. No está autorizada la salida de ningún alumno del área clínica mientras dure el horario de la asignatura respectiva.
- 5.1.14 Una vez terminada cada jornada clínica, los alumnos deberán realizar la organización del instrumental y desecho de elementos contaminados al interior del box; luego dirigirse al área de lavado correspondiente y esperar que la encargada del lavado revise la cantidad y el estado del instrumental que se está entregando y firmar la planilla de recepción de instrumental sucio (anexo 2). De no cumplir con lo anteriormente indicado, el alumno asumirá la responsabilidad de todo daño o pérdida del instrumental, sin derecho a reclamos posteriores.
- 5.1.15 El alumno se retirará de la clínica una vez que el docente haya dado por finalizada la sesión clínica.

5.2 De la atención de los pacientes

- 5.2.1 Todos los alumnos deben estar en conocimiento que la Clínica Odontológica del Centro de Salud de la Universidad de los Andes es un centro docente-asistencial que no presta atención gratuita.
- 5.2.2 Los alumnos no asumirán el pago de los tratamientos efectuados a sus pacientes. El cumplimiento del programa clínico del alumno no estará supeditado al pago de los tratamientos del paciente.

Elaborado por: Facultad de Odontología
Fecha elaboración: Marzo 2004
Versión: 2.0
Fecha última revisión: 2017

- 5.2.3 Todo paciente atendido en la clínica docente asistencial deberá haber sido admitido a través de la Clínica de Diagnóstico Odontológico del Centro de Salud. Esta dependencia, evaluará a los pacientes para cada clínica según las especificaciones entregadas por cada Docente Coordinador de curso.
- 5.2.4 Los alumnos deberán prestar especial atención para que los pacientes sean atendidos en el horario establecido; que se haya resuelto su motivo de consulta; y que sean tratados con el máximo respeto y dignidad que se merece sus personas.
- 5.2.5 El cuidado de la confidencialidad de los datos proporcionados por el paciente es de suma importancia en la labor de clínica de los alumnos. Se deberá prestar especial cuidado con el uso y traspaso de información a la ficha clínica de los pacientes la que deberá ser revisada y visada por el docente de grupo electrónicamente.
- 5.2.6 Cada docente de grupo dará la autorización del inicio de cualquier tratamiento a los pacientes antes que el alumno realice cualquier acción clínica. Esta autorización considerará la revisión del plan de tratamiento pre-establecido, la firma del consentimiento informado (**Anexo G - II**) por parte del paciente, así como la revisión de la ficha clínica y exámenes complementarios. De la misma forma, el docente de grupo evaluará lo realizado en cada paciente y en cada sesión, antes que el alumno lo despache.
- 5.2.7 El docente de grupo dará aviso inmediato al Director de Clínica ante cualquier acción ejecutada por el alumno que no se encuentre autorizada expresamente en el plan de tratamiento. Con la autorización del Director de Clínica, se podrá suspender al alumno de realizar cualquier otra acción en pacientes hasta que su falta no sea vista y resuelta por el Consejo de la Facultad.
- 5.2.8 El alumno deberá completar en la ficha electrónica la evolución del plan de tratamiento de cada paciente la cual debe ser autorizada por el docente a cargo,
- 5.2.9 El alumno tratante es el responsable de mantener actualizada la ficha clínica y de que ésta esté aprobada por su docente guía.
- 5.2.10 El alumno será responsable de dar al paciente las indicaciones correspondientes posteriores a la atención, mantenerlo informado del avance de su plan de tratamiento, acompañarlo a la recepción y coordinar a través de la secretaria la siguiente cita.
- 5.2.11 Todo paciente atendido en la clínica docente asistencial que presente una situación de urgencia odontológica debe comunicarse directamente con el Centro de Salud Universidad de los Andes al teléfono (56-2) 2589 1173.
- 5.2.12 La vía de comunicación oficial entre los pacientes que presenten una situación de urgencia odontológica es a través del docente de grupo.
- 5.2.13 Los alumnos solo podrán comunicarse con los pacientes que presenten una situación de urgencia a través de su docente a cargo. Se prohíbe el uso de otras vías de comunicación como teléfonos, correos electrónicos y mensajes de texto.

5.3 Del uniforme y presentación

- 5.3.1 Durante el desarrollo de las actividades clínicas el alumno debe vestirse en forma adecuada. El atuendo clínico consiste en un pantalón blanco y un “scrub” color azulino “Royal Blue” Landau definido por la Facultad, con la insignia de la Universidad en el bolsillo superior izquierdo e identificación de su nombre. Las vestimentas utilizadas debajo del uniforme deben ser de color blanco y no interferir por el largo de cuellos y mangas con la correcta atención de los pacientes. Cuando se desplace fuera de la clínica, el alumno debe usar delantal blanco con la insignia de la Universidad en el bolsillo superior izquierdo, abrochado adelante.
- 5.3.2 El alumno usará gorro clínico, guantes desechables, lentes de protección y mascarilla durante todos los procedimientos con pacientes.
- 5.3.3 Los alumnos no podrán utilizar accesorios que interfieran con la correcta atención de los pacientes y con el control de infecciones tales como: reloj, pulseras, cadenas y aros largos.,
- 5.3.4 Aquellos alumnos que usen barba y pelo largo deberán presentarse ordenados de manera tal que de ninguna manera interfieran en la correcta atención de sus pacientes ni con el control de infecciones.

5.4 De las medidas de bioseguridad, control de infecciones y flujos

- 5.4.1 Es imperativo conocer y cumplir con el Protocolo para la Toma Radiográfica (Sub-Anexo 6 - IX).
- 5.4.2 Los alumnos deberán cumplir con todas las normas de bioseguridad (gorro, lentes, mascarillas, guantes, etc.) establecidas por la Facultad. Del mismo modo, deberán cumplir con todas las medidas para evitar la contaminación cruzada, siguiendo estrictamente las indicaciones del Protocolo de atención (- Anexo G - 4).
- 5.4.3 Sera de su responsabilidad la calendarización de las actividades y citaciones del paciente. Estas citaciones deben ser informadas a la secretaria de la recepción respectiva, para que las agende en el Software Salud. El alumno tiene además el deber de informar a su paciente el diagnóstico y plan de tratamiento y mantenerlo informado acerca del avance del mismo.
- 5.4.4 El compañero/a de box correspondiente tendrá la función de asistente, ayudando en los procedimientos de preparación del lugar de trabajo, acudir a recepción a buscar al paciente, asistir durante la atención clínica a través del trabajo a cuatro manos, cooperar en el retiro del paciente y preparar el lugar de trabajo para la próxima atención.
- 5.4.5 Ambos alumnos deberán mantener ordenado y limpio el box dental, respetando las áreas de trabajo limpia y sucia en todo momento.
- 5.4.6 Los alumnos no podrán realizar acciones de laboratorio dental en el box clínico. De esta manera, vaciados de yeso, recorte de modelos, montaje de modelos en articulador, trabajos en cera, etc. deberán ser ejecutados en los espacios disponibles para estos efectos.
- 5.4.7 Las piezas de mano serán retiradas y revisadas por los alumnos desde el botiquín al comienzo de cada jornada clínica y serán entregadas para su esterilización al finalizar la jornada.

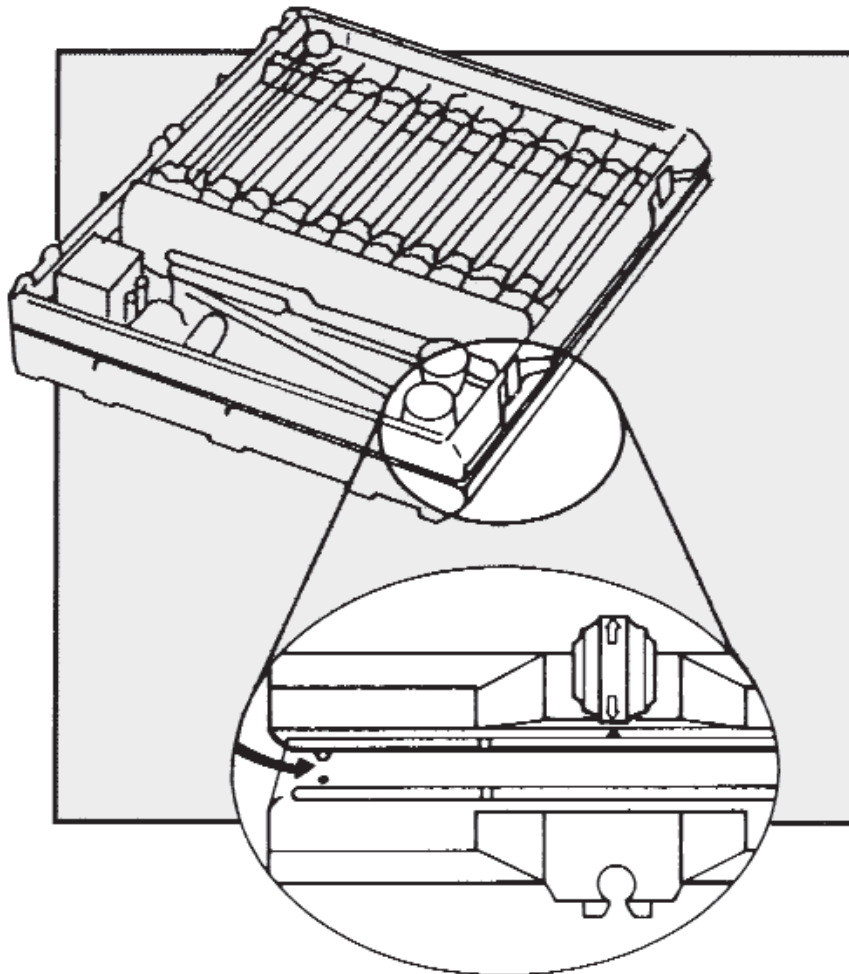
Elaborado por: Facultad de Odontología
Fecha elaboración: Marzo 2004
Versión: 2.0
Fecha última revisión: 2017

- 5.4.8 Todo instrumento utilizado en el tratamiento de los pacientes deberá estar previamente esterilizado. Está estrictamente prohibido utilizar en clínica instrumentos que no hayan sido esterilizados.
- 5.4.9 El sillón dental y las superficies clínicas deberán ser desinfectadas por los alumnos entre la atención de un paciente y otro utilizando antiséptico de superficie dispuesto en la clínica para estos efectos. El procedimiento deberá realizarse en todas las áreas y elementos que entren en contacto con los pacientes; en el bracket clínico, sus salidas de aire y sistemas de aspiración, así como también las superficies que pudiesen haber sido alcanzadas por el spray de irrigación de los instrumentos rotatorios.
- 5.4.10 Los alumnos aplicarán una barrera plástica a la manilla de la lámpara operatoria previo al ingreso del paciente a la clínica. Esta barrera será desechada luego de la atención de cada paciente.
- 5.4.11 Luego de ejecutado el trabajo clínico, cada alumno depositará en el basurero especial dispuesto para estos efectos en cada box dental, todo elemento corto-punzante y material biológico contaminado. Todos los desechos no corto-punzantes ni que contengan material biológico deberán ser eliminados en el basurero dispuesto en cada box para basura general.
- 5.4.12 Una vez eliminados los desechos de todo tipo en el box dental, el alumno cerrará su cassette de instrumental para ser llevado al área de esterilización (área sucia). En esta área, todos los componentes serán revisados para corroborar que el cassette esté completo y los instrumentos se encuentren en buen estado. En caso de que la caja no esté completa o algún instrumento se encuentre dañado, el alumno deberá comunicar la situación al docente y al Director de Clínica, debiendo reponerlo (asumiendo los costos correspondientes) dentro de un plazo de 72 hrs. De otra forma, el alumno no podrá continuar con trabajo clínico alguno.
- 5.4.13 El alumno sólo podrá desplazarse por el pasillo de la clínica con el cassette de instrumentos cerrado y libre de desechos de todo tipo. En caso de que esta normativa no se respete, el alumno será amonestado.
- 5.4.14 De la Inmunización. Todo alumno de Odontología deberá estar inmunizado contra la Hepatitis B. El Consejo de la Facultad podrá, bajo circunstancias excepcionales y por razones epidemiológicas y/o estacionales, definir otras inmunizaciones obligatorias.
- 5.4.15 De los accidentes corto-punzantes. En caso de un accidente corto-punzante, el alumno deberá realizar las siguientes acciones de manera inmediata:
- Interrumpir de manera inmediata el procedimiento odontológico que está realizando. En caso de no poder ser interrumpido, este procedimiento deberá ser terminado por su docente guía y/o su compañero de clínica. Dicha decisión será tomada por el docente de clínica.
 - Seguir el protocolo de accidentes corto-punzantes que proveerá la Enfermera de Odontología del CESA.

ANEXO G-I: INSTRUCTIVO DE USO DEL IMS.

Uso del cassette de instrumental IMS.

1. Antes de su uso:
 - a. Colocar el cassette envuelto en la superficie de trabajo.
 - b. Abrir la envoltura del cassette, usando dicha envoltura como cubre bandeja, de manera de establecer un campo de trabajo estéril.
 - c. Abrir el cassette dejando su tapa debajo del mismo.



- d. Inspeccionar el papel indicador para verificar que el cassette ha sido expuesto a los parámetros de autoclave apropiados. Las rayas deben ser iguales o exceder el color estándar del papel.

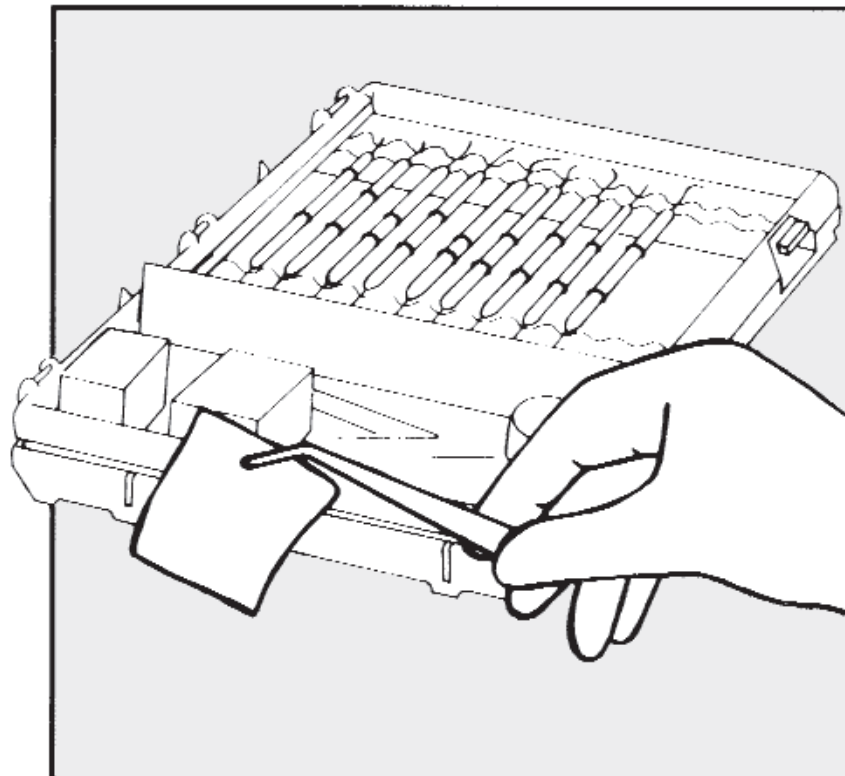
Elaborado por: Facultad de Odontología
 Fecha elaboración: Marzo 2004
 Versión: 2.0
 Fecha última revisión: 2017



- e. En el caso de que un instrumento (como una cureta periodontal) necesite ser afilada, este es el momento para realizar dicha acción.

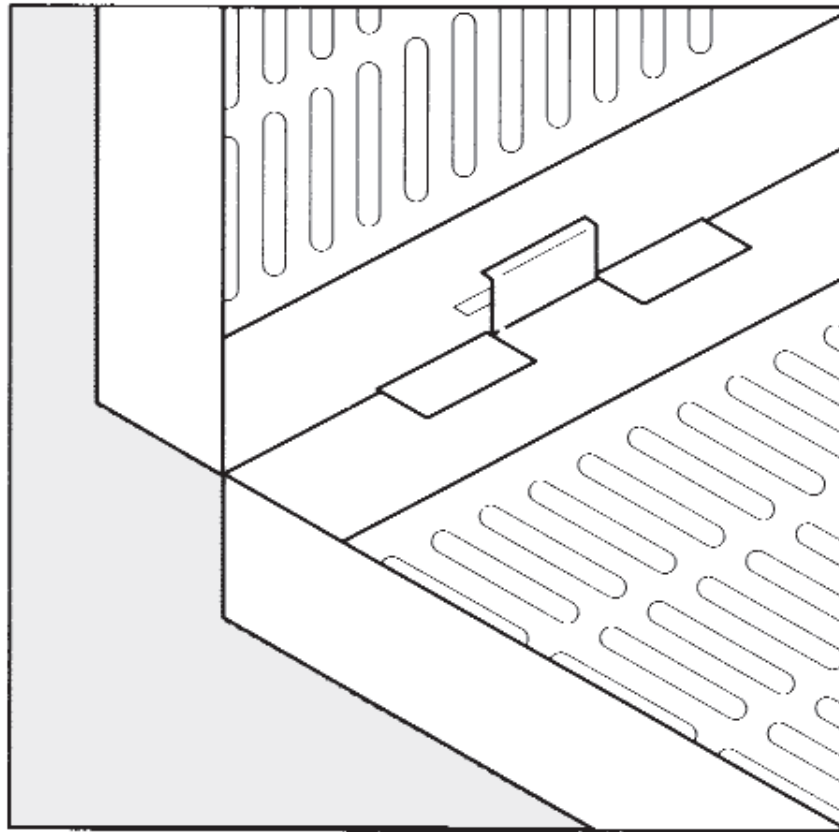
2. Después de usar:

- a. Verificar que se encuentren en el cassette todos los instrumentos que correspondan al mismo.
- b. Botar en sus respectivos recipientes todos los elementos desechables que podrían haber quedado sobre el cassette.



- c. Cerrar el cassette y llevarlo al área de recepción de material contaminado correspondiente.

Elaborado por: Facultad de Odontología
 Fecha elaboración: Marzo 2004
 Versión: 2.0
 Fecha última revisión: 2017



Elaborado por: Facultad de Odontología
Fecha elaboración: Marzo 2004
Versión: 2.0
Fecha última revisión: 2017

ANEXO G-II: CONSENTIMIENTO INFORMADO.

Por favor leer el documento y la cartilla de información anexa detenidamente. Luego, por favor fírmelo para aceptar los términos de este consentimiento.

Nombre y apellidos del paciente. _____

Nombre y apellidos del representante (padre o madre que tiene patria potestad del menor o su curador a falta de los anteriores). _____

1. Consentimiento de tratamiento: En mi condición de adulto, autorizo a que me sea brindada atención Odontológica o que le sea brindada a mi representado(a) en la Clínica Odontológica de la Universidad de los Andes.
2. Declaro que me ha sido informado que esta Clínica Odontológica forma parte del Centro de Salud Universidad de los Andes, y que por lo tanto se trata de un Centro de formación Universitaria. Por lo mismo, entiendo y acepto que el presente tratamiento me será realizado por Alumnos de Pregrado bajo indicación y súper vigilancia docente o bien directamente por docentes de la Facultad de Odontología de la Universidad de los Andes.
3. Comprendo que siendo esta una Institución Educacional, mi tratamiento tendrá una duración mayor que una Clínica Privada, y que en ocasiones las sesiones podrán durar más de dos horas.
4. Declaro entender que la Clínica Odontológica de la Universidad de los Andes se reserva el derecho de discontinuar un tratamiento por razones que así lo justifiquen, como la excesiva cancelación o ausencia a las citas de tratamiento. Acepto que los registros terapéuticos, incluyendo radiografías sean conservadas por la unidad académica. De ser necesario, y a petición del paciente, se podrán elaborar duplicados digitales de los registros.
5. Declaro conocer el diagnóstico de la condición por la que seré tratado, y que corresponde a _____
6. Declaro que los procedimientos necesarios para tratar mi condición me han sido explicados previamente, en forma oral y por escrito, y corresponden a _____
7. Declaro estar en perfecto conocimiento y entendimiento de los procedimientos, características y los riesgos potenciales propios de este acto terapéutico. Se me ha explicado y entiendo que los mayores riesgos de este procedimiento pueden incluir molestias y/o sensibilidad post-operatorias, hinchazón, sangramiento, adormecimiento (temporal o permanente) de zonas de punción anestésica u otras zonas intervenidas, reacciones alérgicas, cambios en la oclusión (mordida), alteraciones de los músculos de la masticación y/o dolor en la articulación temporo-mandibular, aflojamiento de dientes o prótesis fijas, perforación sinusal, falla del tratamiento y complicaciones derivadas del uso de instrumentos dentales o de medicamentos varios, entre otros.

Elaborado por: Facultad de Odontología
Fecha elaboración: Marzo 2004
Versión: 2.0
Fecha última revisión: 2017

8. Declaro haber tenido el tiempo suficiente para hacer todas las preguntas necesarias para la mejor comprensión de este procedimiento terapéutico, sus beneficios, riesgos y complicaciones, y estas han sido respondidas satisfactoriamente por el profesional.
9. El pronóstico del tratamiento que me ha sido prescrito me fue explicado y descrito como

10. Declaro haber sido informado(a), y entiendo, las alternativas de tratamiento, incluyendo la no realización del mismo. Dichas alternativas incluyen

11. Declaro que se me ha explicado, y comprendo, que dadas las características del tratamiento no es posible garantizar la ausencia de complicaciones terapéuticas ni la perfección de un tratamiento en particular. Autorizo a que sean tomadas las medidas que se crean oportunas para tratar las posibles reacciones adversas que eventualmente se pudieran presentar.
12. Declaro que me he informado sobre todas las condiciones médicas y/o dentales que me aquejan, como también de todo otro antecedente que pueda ser relevante.
13. Declaro que he sido informado y advertido acerca de la posibilidad de hacer, para más garantías del tratamiento, análisis de sangre o pruebas de alergia a medicamentos o materiales u otras pruebas si fuese necesario. Declaro entender la importancia de las mismas y que la negativa a realizarlas exime de cualquier responsabilidad al Centro. El paciente decide SI/NO hacerse las pruebas.
14. Autorizo a que me traslade al Hospital Parroquial de San Bernardo, en el evento que se pudieran presentar patologías o complicaciones que no guarden relación con el presente tratamiento, de ser necesario.
15. Declaro que comprendo que las fotografías u otros registros podrán ser utilizados a lo largo del tratamiento con fines diagnósticos o terapéuticos. Autorizo al personal de la Clínica Odontológica Universitaria de la Universidad de los Andes a utilizar dichos registros e información de la ficha clínica de mi persona o de mi representado(a) para docencia o para comunicación profesional en caso de que esto fuere necesario. Estos registros serán de propiedad de la Universidad de los Andes.
16. Declaro que se me ha explicado, y comprendo, que en cualquier momento puedo negarme al procedimiento que me ha indicado y/o revocar la presente autorización, total o parcialmente.
Revocación del consentimiento total o parcial: solo firmar en caso de revocación total o en caso de revocación parcial, indicar aquellos aspectos del consentimiento que se revocan

He leído y entiendo en detalle cada uno de los 16 puntos de este consentimiento informado, que estoy plenamente informado(a) de su contenido, y que he tenido la oportunidad de resolver todas mis dudas con respecto a información contenida en este consentimiento informado y al tratamiento ofrecido, que lo acepto y apruebo integralmente.

He sido plenamente informado(a), y comprendo, los riesgos que implica el tratamiento propuesto. El presente consentimiento informado se extiende en duplicado, incluyéndose el original en la ficha clínica. Se me entregó copia.

Autorizo a _____ para proveer el tratamiento Odontológico requerido.

Elaborado por: Facultad de Odontología
Fecha elaboración: Marzo 2004
Versión: 2.0
Fecha última revisión: 2017

ANEXO G-III: PROTOCOLO PARA LA TOMA RADIOGRÁFICA.

1. Se identifica el paciente, con sus dos apellidos, nombres, fecha de nacimiento y RUT.
2. Se enciende la luz roja de aviso de equipo operativo.
3. Se aplican medidas de protección radiológica y de bioseguridad para el operador del equipo y para el paciente (delantal plomado con cuello tiroideo para el paciente, guantes desechables previo lavado de manos, y mascarilla para el operador del equipo, protector desechable para el cabezal del equipo y para el cabezal del sillón).
4. Se posiciona el paciente e informa del procedimiento a seguir.
5. Se reitera información a mujeres en edad fértil de posible embarazo.
 - a. (En caso de embarazo, especialmente en el primer trimestre, se posterga examen radiográfico, y sólo se realizará éste en caso de que se precise resolver una **urgencia**, previo consentimiento de la madre).
6. Se programa tiempo de exposición adecuado de la pieza a radiografiar.
7. Higienización de manos del operador.
8. Se localiza la placa radiográfica intraoral.
9. Se reposiciona la cabeza del paciente.
10. Se localiza el tubo de rayos X.
11. Observar inmovilidad del paciente y del equipo.
12. Se cierra la puerta (barrera de protección radiológica).
13. Se realiza exposición presionando crono ruptor.
14. Se abre la puerta.
15. Se retira la placa radiográfica.
16. Se elimina material desechable en forma adecuada.
17. Se retiran las barreras de protección radiológica (delantal plomado).
18. Higienización de manos del operador.
19. Se dan indicaciones al paciente.
20. Se apaga la luz de aviso de equipo operativo.
21. Cada tres higienizaciones se debe lavar las manos con agua y jabón.

ANEXO G-IV: PROTOCOLOS DE ATENCIÓN.

Pacientes en tratamiento:

1. Recepción del paciente. El paciente debe cancelar el Examen Inicial, Plan de tratamiento y presupuesto (Código GR01) en su primera sesión, en la clínica de Diagnóstico, donde se categoriza e ingresa a las listas de espera en las cuales necesite atención. En esta sesión se le indican los exámenes complementarios necesarios y se deriva a la clínica correspondiente según su necesidad y complejidad.
2. El paciente es citado y agendado de acuerdo a su necesidad de atención en el área respectiva.
3. El paciente se presenta en la clínica correspondiente y anuncia su llegada en el mesón de la recepción, luego la secretaria de recepción avisa la llegada del paciente al alumno. Se entrega vale a paciente.
4. En la segunda sesión el alumno realiza ficha clínica; para lo cual ingresa en el software el código correspondiente al diagnóstico del área respectiva, lo cual lo habilita a dos o tres sesiones sin costo (dependiendo de la asignatura) para la realización de todos los procesos diagnósticos necesarios. En las sesiones consecutivas, el alumno realizará las acciones clínicas establecidas en el plan de tratamiento del paciente, el cual debe estar debidamente ingresado en el software. El paciente deberá cancelar sesión a sesión las prestaciones realizadas en cada citación.
5. En cada sesión clínica, los alumnos deben preparar el box de atención. (ver I-3)
6. El alumno que hace las veces de asistente retira con el vale el instrumental y los insumos necesarios para realizar el procedimiento odontológico establecido. (ver I-2)
7. Hacer pasar al paciente.
8. Colocación de elementos del área administrativa.
9. Lavado clínico de manos (jabón con triclosan).
10. Colocación de mascarilla, lentes y guantes.
11. Apertura del instrumental generando campos estériles.
12. Chequeo de instrumental.
13. Protección del paciente.
14. Ejecución del procedimiento odontológico con técnica a 4 manos.
15. Limpieza de restos orgánicos notorios (algodón)
16. Retiro de guantes.
17. Lavado clínico de manos.
18. Indicaciones y despedida del paciente
19. Limpieza del Box posterior a la atención. (ver I-4)
20. Los alumnos deben completar la acción clínica realizada y evolucionar al paciente en su ficha clínica del software SALUD, la cual posteriormente debe ser autorizada por el docente.
21. Paciente agenda una nueva hora en recepción la cual debe quedar registrada en su carné de citas.

Retiro y devolución de instrumental:

1. El alumno que hace las veces de ayudante debe solicitarle al paciente el vale emitido en recepción.
2. Retiro de instrumental en botiquín y firmar la recepción del instrumental recibido.
3. Revisar que todo instrumental esté debidamente empaquetado y esterilizado y a su vez revisar el estado y cantidad del mismo, dentro de los primeros 15 minutos, tiempo en el cual deberá reportar, si es el caso al auxiliar de botiquín, algún deterioro o pérdida de los instrumentos recibidos. De lo contrario, el alumno asumirá la responsabilidad del deterioro o pérdida del instrumental durante el periodo de uso. (Protocolo de Entrega de material Estéril)

Elaborado por: Facultad de Odontología
Fecha elaboración: Marzo 2004
Versión: 2.0
Fecha última revisión: 2017

4. El alumno que hace las veces de ayudante debe solicitar todos los insumos necesarios para realizar el procedimiento establecido.
5. Terminado el procedimiento odontológico se deben eliminar todos los desechos orgánicos y basura, y eliminar el material cortopunzante en los contenedores exclusivos para ese uso. (ver I-4)
6. Chequear Instrumental.
7. Cerrar Cassette.
8. Entregar todo el instrumental utilizado, esperar la revisión del mismo por parte de la auxiliar del área de lavado y finalmente firmar el formulario de recepción de instrumental sucio (Protocolo Recepción de Material Sucio).
9. Eliminar guantes.
10. Lavado clínico de manos.

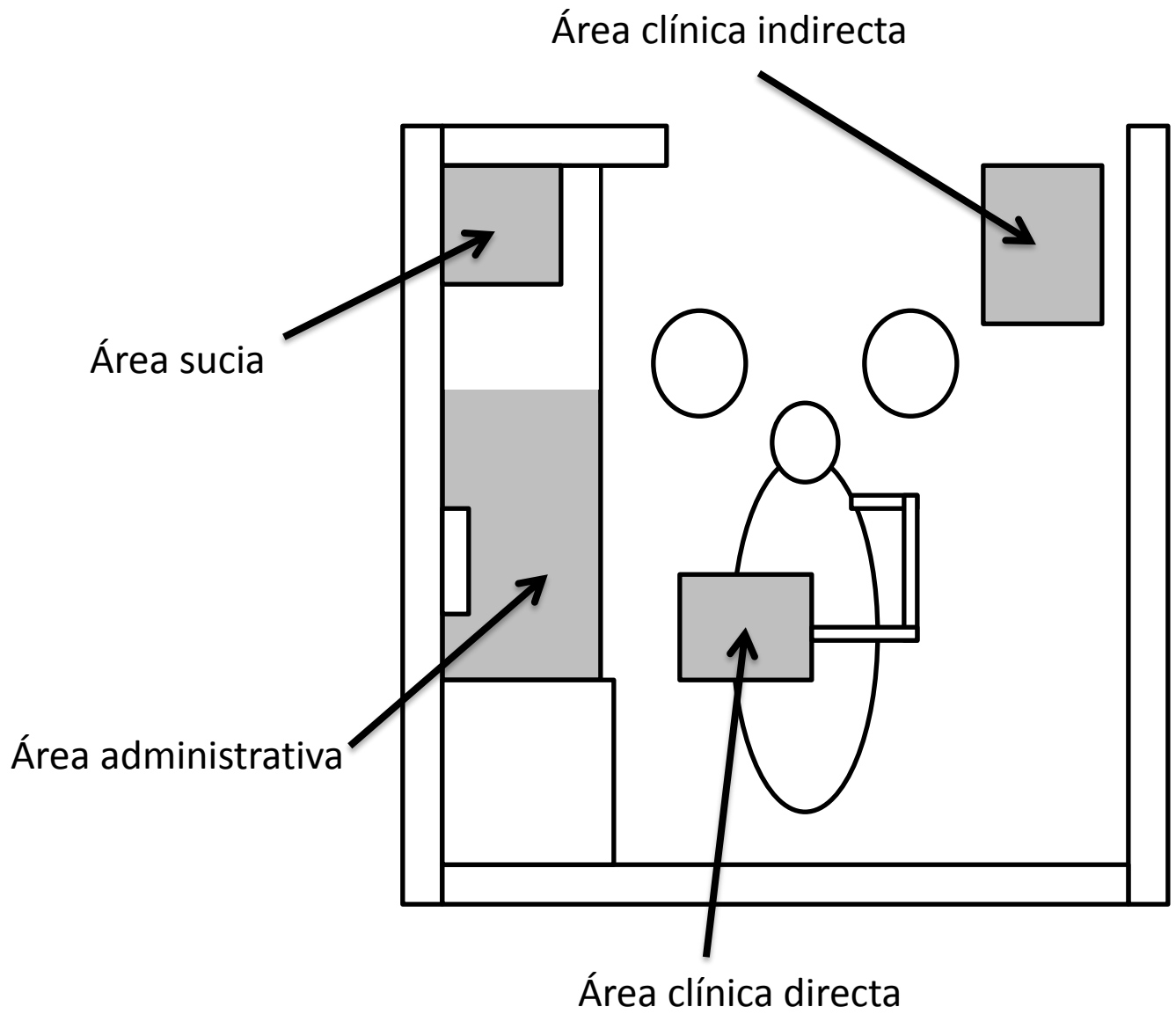
Preparación del BOX:

1. Lavado clínico de manos con jabón antiséptico (triclosan o clorhexidina).
2. Colocación de guantes.
3. Encendido de la unidad.
4. Limpieza de todas las superficies con solución desinfectante (Toallas de limpieza CaviWipes u otras).
5. Retirar guantes y desecharlos.
6. Solicitud de instrumental. (ver I-2)
7. Colocación de los instrumentos rotarios y del removedor de cálculo en la UID.
8. Desinfección y funcionamiento del instrumental (1 minuto al comienzo de la jornada y 20 segundos entre cada paciente).
9. Colocación de insumos desechables (eyector y vaso).
10. Cubrir con bolsa plástica cabezal de la unidad y con plástico toma de lámpara y bracket.
11. Colocación de basurero con bolsa desechable, algodónero y recipiente para fresas contaminadas en bracket.

Limpieza del Box posterior a atención:

1. Colocación de guantes y orden de instrumental en cassettes.
2. Depositar gasas, tómulas contaminadas, etc en basurero del bracket.
3. Hacer funcionar agua del salivero.
4. Hacer funcionar el eyector 15 segundos bajo el agua del salivero.
5. Desechar en bolsa plástica usada como cabezal el eyector y la bolsa del basurero del bracket y luego desechar la bolsa del cabezal en el basurero.
6. Limpieza de todas las superficies con desinfectante (Toallas de limpieza CaviWipes u otras).

Áreas de trabajo:



SUB-ANEXO G-I: FORMULARIO DE AVERÍAS DE SALA DE SIMULACIÓN.

Phantoma N° _____
N° _____

Formulario

- Desperfecto en:
- Phantoma
 - Sistema de succión
 - Bracket: Turbina
 - Lámpara individual
 - Lámpara de mesón
 - Mechero
 - Micromotor eléctrico
 - Otro
- Pieza de mano recta
 - Ultrasonido Piezo eléctrico
 - Contrangulo
 - Fotocurado

Sala de Rayos X

- Desperfecto en:
- Equipo de rayos X
 - Sensor digital
 - Panel de control
 - Computador
 - Delantal plomado
 - Puerta de acceso
 - Otro

Describe la falla:

Nombre alumno: _____

Curso: _____

Fecha aviso: _____

Entregado a: _____

Reparado con fecha: _____

Firma Recepción Equipo VB:: _____

SUB-ANEXO G-II: FORMULARIO DE AVERÍAS DE LA CLÍNICA.

Formulario N:

- Clínica N° _____
- Box Dental N° _____
 - Desperfecto en:
 - Equipo dental
 - Sistema de succión
 - Fotocurado
 - Bracket:
 - Turbina Micromotor Contrángulo Piezo eléctrico
- Sala de Rayos X N° _____
 - Desperfecto en:
 - Equipo de rayos X
 - Sensor digital
 - Panel de control
 - Computador
 - Delantal plomado
 - Puerta de acceso
 - Otro

Describe la falla:

Nombre alumno: _____ Curso:

Fecha aviso: _____ Entregado a:

Reparado con fecha: _____ Firma Director de Odontología:
